



## Heizungs-, Lüftungs- und Sanitärplanung (HLS) unter AutoCAD MEP mit CAx Toolbox und den Berechnungspaketen von SOLAR-Computer

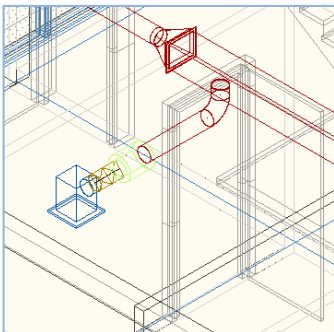
Durch beliebiges Kombinieren der aufgelisteten Produkte können Sie AutoCAD MEP gezielt auf Sie zuschneiden.

WEYER Systemhaus hilft Ihnen durch gezieltes Training und Consulting, ein höchst variables Werkzeug effizient zu nutzen.

### 1 AutoCAD MEP

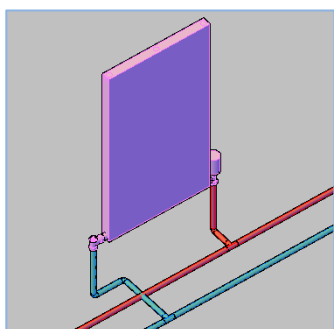
AutoCAD MEP ist die Basis für Ihr Gebäudemodell, von dem Sie Ihre Pläne ableiten und layouten und in welchem alle Daten zur Berechnung zur Verügung gestellt werden. Neben HLS können Sie auch Elektrobauteile platzieren und Kabeltrassen in 3D erzeugen.

Die intelligente Objekt-Programmierung erlaubt vielfältige Darstellungen für jedes Bauteil, Hinzufügen von auswertbaren Eigenschaften sowie individuelle Ergänzung des Bauteil-Katalogs durch parametrische oder Hersteller-Bauteile.



#### 1.1 Lüftung

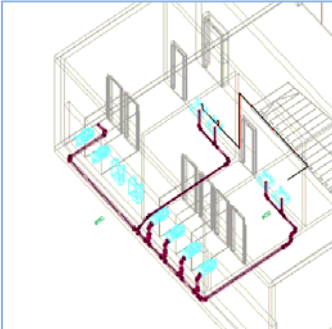
- Flexible Konstruktion
- Einfache Griffbearbeitung
- Konstruktion mit Kompass
- Großer Formteilkatalog durch CAx
- Autom. Anbinden von Auslässen
- Grobdimensionierung
- Stückliste nach DIN
- Passlängen
- Wanddurchbrüche
- Einfaches Anlegen und Ändern von Medientypen
- Beschriftung von Abmessungen, Abständen zu Decke etc.



#### 1.2 Heizung

- Import von BDH-Daten
- 3D-Anbindung von Heizkörpern
- Kopieren der Anbindung
- Konstruktion, Import/Export von Rohrtrassen
- Vordefinierte Anschlusstypen
- Ventile und Anbauteile
- Katalog mit Bauteilen

- Leichtes Erweitern der Kataloge mit eigenen Bauteilen (MV Block od. parametr. Bauteil)
- Einfache Verrohrung für 2D möglich
- Anbindung an Berechnungsprogramm wie z.B. SOLAR-Computer und mh-Software
- Positionierung und Stücklisten
- Durchbrüche 2D/3D



### 1.3 Sanitär, Abwasser

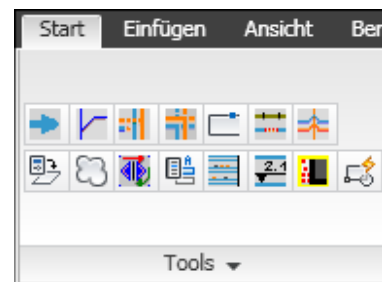
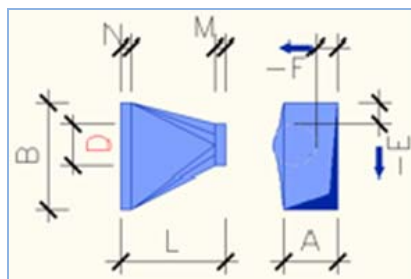
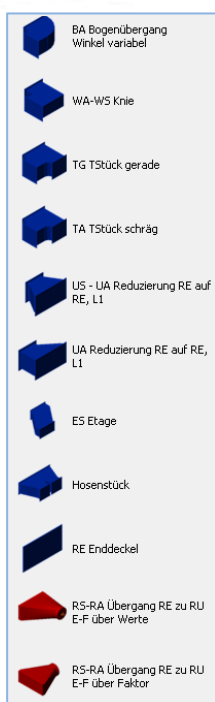
- Konstruktion von Gefälle
- Bögen und Sammelleitungen mit 45-Bauteilen
- Bauteile für Vorwandinstallationen
- Fülle von verwendbaren Rohrsystemen und Materialien
- Kombination 2D/3D möglich (Sanitärleitungen)
- Umstellung zwischen 1-Strich und 3-Strich-Darstellung, die Objekte sind als MV-Bauteile konzipiert



## 2 CAx Toolbox

Durch die CAx Toolbox erhalten Sie zusätzliche Formteile, Befehle und optimierte Plandarstellungen im Standard-MEP-Format.

- Kataloge mit zusätzlichen Formteilen
- optimierte Zeichnungsvorlagen
- zusätzliche Beschriftungen
- zusätzliche Eigenschaftssätze
- Zusatzbefehle zum Ändern der Geometrie (z-Coordinate, Anordnen, mehrfach strecken, erweiterte Objektfangoptionen etc...)
- Wandaussparungen (auch ohne 3D-Wandbauteile)
- Tools zum Erstellen von 3D-Wänden auf der Grundlage eines 2D-Planes
- Tools zur Höhenbemaßung
- Tools zur Schemaerstellung





### 3 SOLAR-Computer

Durch die GBIS-Schnittstelle können Sie die breite Produktpalette der tabellenorientierten Berechnungssoftware SOLAR-Computer ansteuern und somit die Gebäude-Geometrie und die Leitungssysteme übertragen, berechnen und die Ergebnisse in AutoCAD MEP zurückspeichern.

Folgende vier Pakete können Sie bei uns erhalten (auf Anfrage können auch individuelle Pakete geschnürt werden).

GBIS verlinkt AutoCAD MEP und

#### 3.1 GBIS Energy

B02.U	U-Wert-Berechnung
B52	EnEV Wohngebäude
B54	EnEV / DIN V 18599 Nichtwohngebäude
V56	Energieausweis Verbrauch
B54.EB	Energiebericht
GBIS.B	GBIS Tool/Schnittst. Building/Gebäude

#### 3.2 GBIS Ventilation (Lüftung)

H39	Druckverlust-Berechnung
H39Auf	Aufmaß
H39Vol	Luft-Volumenstrom-Berechnung
GBIS.L	GBIS Tool Lüftung
GBIS.B	GBIS Tool/Schnittst. Building/Gebäude

#### 3.3 GBIS Heat

B02.U	U-Wert-Berechnung
H72	Heizlast EN 12831 Bbl.1
H09	Heizkörperauslegung EN 42, BDH, VDI
H59	Heizungsrohrnetz VDI 3805-2
GBIS.H	GBIS Tool Heat/Heizung
GBIS.B	GBIS Tool/Schnittst. Building/Gebäude

#### 3.4 **NEU:** GBIS Sanitär

S89	Trinkwasser-Berechnung
S86	Entwässerungs-Berechnung
GBIS.S	GBIS-Tool Sanitär

## 4 Weitere Vorteile beim Einsatz von AutoCAD MEP

- Arbeiten im dwg-Format
- Nutzen Sie die komplette Funktionalität von AutoCAD Architecture
- AutoCAD 3D komplett enthalten
- alle vier Gewerke an Bord
- effiziente Kollisionskontrolle
- Schnittstellen zu e-Klimax
- Schnittstellen zu mh-Software
- Illustration von Plänen mit Autodesk Impression (bei Abschluss einer Subscription)
- Schnittstelle zu Dialux

Kontaktieren Sie uns, wir stehen Ihnen beratend zur Verfügung.



### **Haupthaus München:**

Barer Str. 77  
80799 München

Tel. +49 89 2781330

Fax +49 89 2730683

[info@weyer-edv.de](mailto:info@weyer-edv.de)

### **Zweigstelle Bodensee:**

WEYER Systemhaus für EDV im Bauwesen

Hardtstraße 1

78256 Steißlingen

Tel. +49 7738 937684

Fax +49 7738 937685